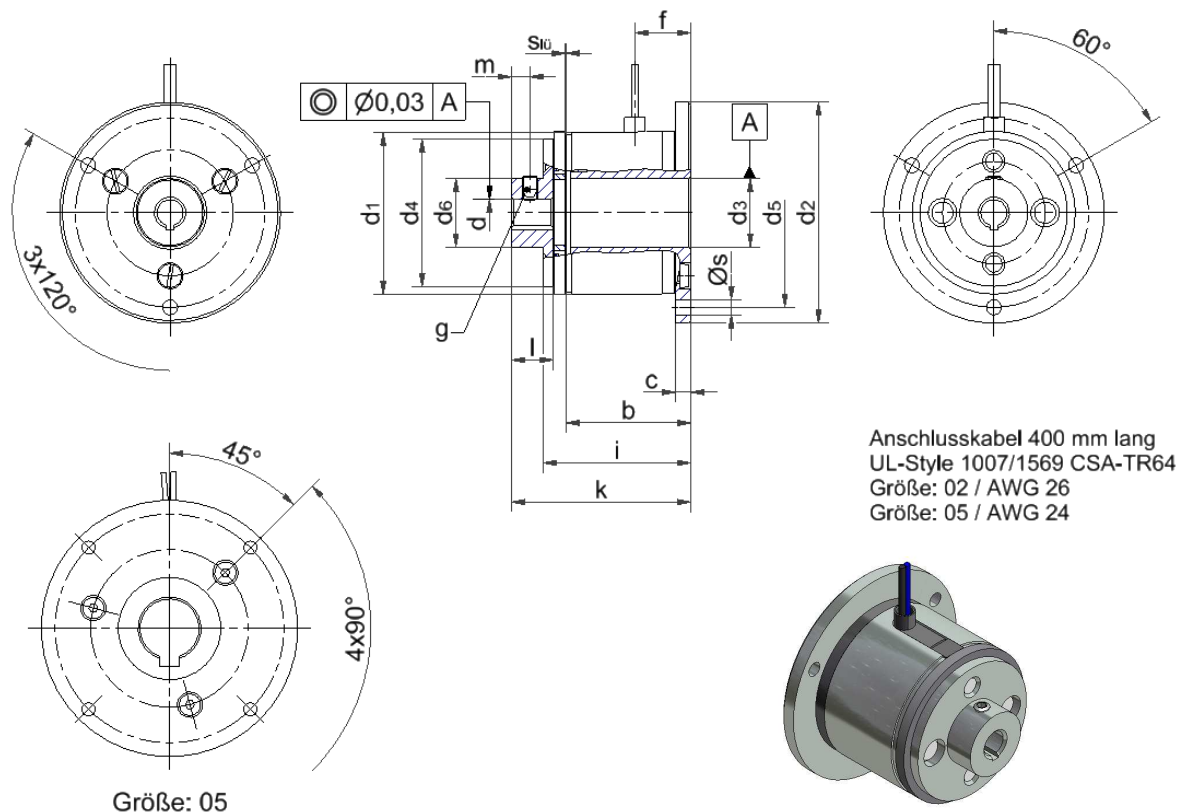


## Permanentmagnetbremse Typ 14.120.\_\_.101



Größe	M	b	c	d H7			d1	d2 h9
	[Nm]							
02	0,6	23,7	3	5	6	8	31	42
05	4,5	30,5	2	10	12	15	54,5	65

Größe	d3 H10	d4	d5	d6	f	i	k	l	m
02	13	28	36	13	10,7	28,1	34,25	8	3,5
05	26 *	50	58	24	12,7	36,7	45,7	12	5

Größe	s	slü	g	P <sub>20°C</sub>
			DIN 916	[W]
02	2,9	0,15	M3	4,8
05	3,4	0,2	M3	

Maße in mm

Passfedernut nach DIN 6885/1 – P9

Standardspannung 24V +5%/-10% nach VDE 0580

Wärmeklasse B (130°C)

\* Größe 05: d<sub>3</sub> H<sub>8</sub>